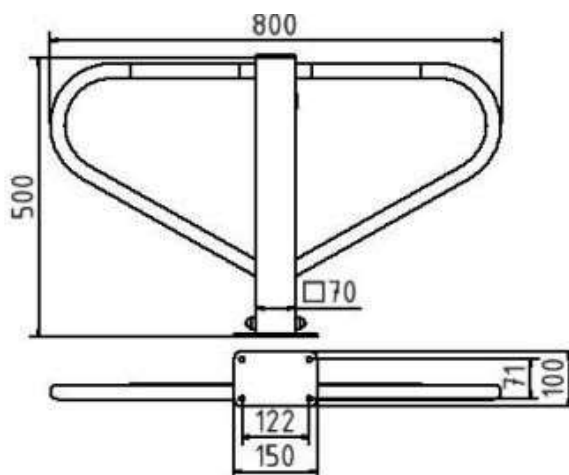


Artikelnummer: 40772B

Artikel: Parkplatzsperre umlegbar mit Dreikantverschluss selbsteinrastende Verriegelung, für Dübelbefestigung mit Bodenplatte 100 x 150 mm, feuerverzinkt und weiß beschichtet mit rot reflektierenden



Technische Daten: Gewicht:

9,00 kg/St

Material: Stahl S235 JR

Oberfläche: Feuerverzinkt und Pulverbeschichtet

Beschreibung:

Parkplatzsperre, umlegbar Vierkantrohr 70 x 70 mm mit seitlichen Rundrohrbügeln Gesamtbreite ca. 800 mm Überflur 500 mm selbsteinrastende Verriegelung umlegbar, mit 8 mm Dreikantverschluss mit einem 8 mm Dreikantschlüssel, für Dübelbefestigung mit Bodenplatte 100 x 150 mm, feuerverzinkt und weiß beschichtet mit rot reflektierenden Leuchtstreifen